



ANWENDUNG

Ein Ventilator, der für den Transport von nicht-aggressiven und nicht-explosiven Gasen ohne Verunreinigungen entwickelt wurde.

Typische Anwendungen sind:

- pneumatische Förderung,
- Gebläseluft für Trocknungssysteme (z.B. grafische Maschinen und Kunststoffverarbeitung),
- Luftzufuhrsysteme in Verbrennungs-/Wärmeverarbeitungsanlagen (z.B. Schmelzöfen).

KONSTRUKTION

- direkt antriebener Zentrifugal-Mitteldruckventilator,
- vernietetes Laufrad aus Aluminiumblech mit rückwärts gerichteten Schaufeln, dynamisch ausgewuchtet nach ISO 1940-1,
- Gehäuse aus Aluminiumguss,
- Ansaughaube, verzinkt,
- Motorsockel bei Modell 600,
- Ventilator in Grau RAL 7042 lackiert,
- maximale Entladetemperatur 80°C,
- Umgebungstemperatur des Motors von -20°C bis +40°C,
- Entwurf LG270.

ELEKTROMOTOR

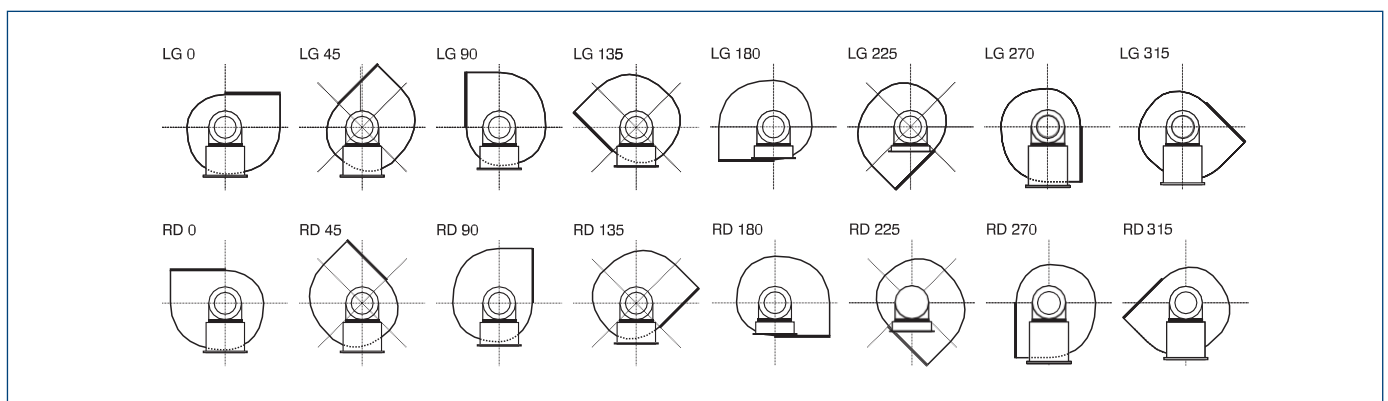
- asynchron, einphasig, 230 V, 50 Hz (bis zu 1,5 kW),
- asynchron, dreiphasig, 230/400 V, 50 Hz (bis zu 3 kW),
- asynchron, dreiphasig, 400/690 V, 50 Hz (bis zu 11 kW),
- Effizienzklasse IE3 (ab 0,25 kW) oder IE2 (1,5 kW, 230V),
- Schutzart IP55,
- Isolierstoffklasse F,
- für die Frequenzregelung (Drehstrommotoren),
- für die Spannungsregelung (Einphasenmotoren von 0,37 bis 0,75kW).

SONDERAUSFÜHRUNGEN

- jede LG/RD-Figur,
- in einer anderen Farbe als der Standardfarbe lackiert,
- Laufrad aus verzinktem Stahlblech,
- Laufrad aus rostfreiem Stahlblech 1.4301,
- Laufrad aus rostfreiem Stahl 1.4404,
- Motor mit einer anderen als der Standard-Versorgungsspannung/-frequenz,
- Motor mit einer anderen IP-Schutzart,
- Motor mit Sensoren oder zusätzlicher Kühlung,
- Umgebungstemperatur des Motors unter -20°C und über +40°C.



GEHÄUSESTELLUNGEN



TECHNISCHE DATEN

Typ	Volumenstrom max.	Druck max.	Max. Motorleistung	Drehzahl	Nennstrom	Spannung	Kondensator	Schalldruckpegel*	Gewicht	ErP	Art.-Nr.
	[m³/h]	[Pa]	[kW]	[1/min]	[A]	[V]	[µF]	[dB(A)]	[kg]		
MBA 20T	320	930	0,09	2820	0,35	400	-	66	8,5	-	46510180
MBA 30T	750	1250	0,25	2790	1,1/0,65	230/400	-	70	12	2015	436510202
MBA 40S	560	1880	0,37	2880	2,2	230	25	73	17	2015	436510208
MBA 40T	660	1820	0,37	2870	0,95	230/400	-	73	17	2015	436510206
MBA 75S	720	2400	0,55	2870	3,1	230	35	75	22	2015	436510215
MBA 75T	795	2490	0,55	2870	2,15/1,25	230/400	-	75	22	2015	436510210
MBA 110S	1040	2470	0,75	2880	4,2	230	50	78	24	2015	436510225
MBA 110T	1140	2490	0,75	2890	2,95/1,7	230/400	-	78	23	2015	436510220
MBA 220T	2315	3230	1,5	2880	5,25/3	230/400	-	79	52	2015	436510230
MBA 300S	2090	3320	1,5	2740	9,1	230	40	79	42	2015	46510245
MBA 300T	1460	3380	1,5	2880	5,25/3	230/400	-	79	43	2015	436510240
MBA 400T	3490	3860	3	2880	9,3/5,3	230/400	-	84	61	2015	436510260
MBA 600T	5860	6530	11	2900	19,1/11,1	400/690	-	90	143,3	2015	436510274

* Messung in einem Abstand von 1,5 m, für $Q=2/3 \cdot Q_{max}$.

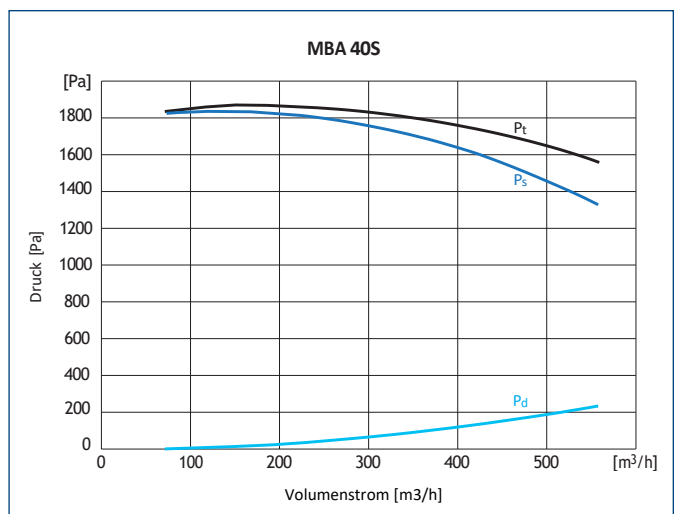
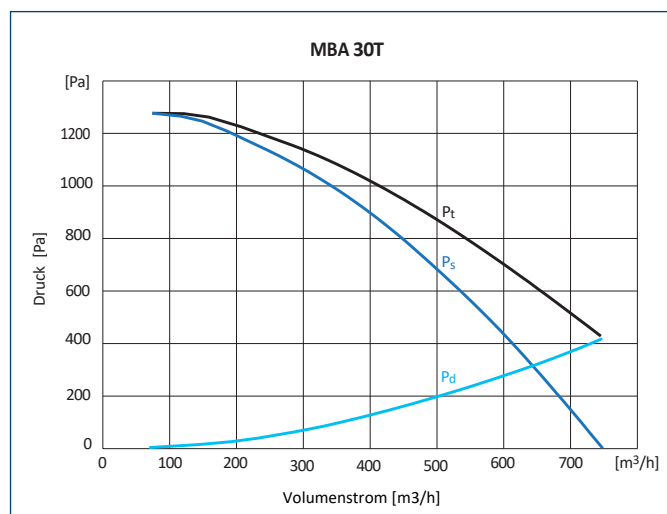
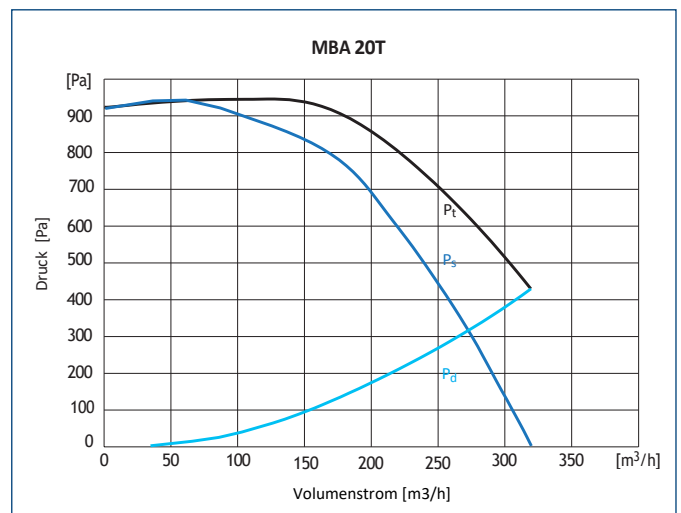
LEISTUNGSMERKMALE

- p_t - Gesamtdruck
- p_s - statischer Druck
- p_d - dynamischer Druck

ErP

MC	Kategorie der Messung
EC	Kategorie der Leistung
VSD	Geschwindigkeitskontrolle
SR	Anzahl der Gänge
η [%]	Effizienzfaktor
N	Wirkungsgrad
[kW]	Stromverbrauch
[m³/h]	Volumenstrom
[Pa]	Druck
[RPM]	Drehzahl

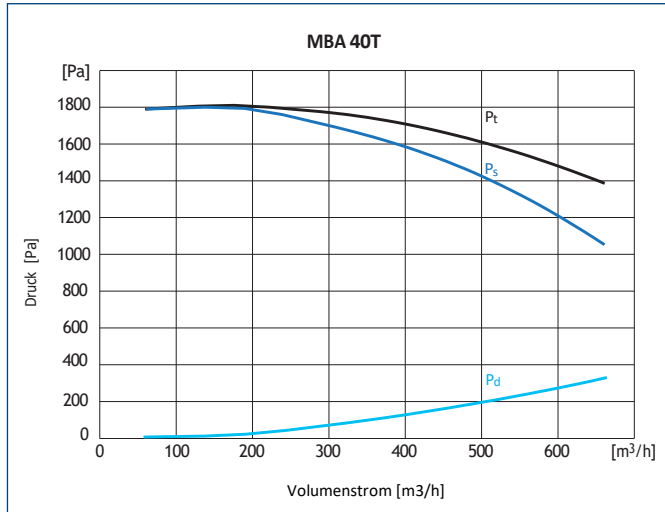
Basierend auf der Verordnung (EU) Nr. 327/2011 der Kommission vom 30. März 2011



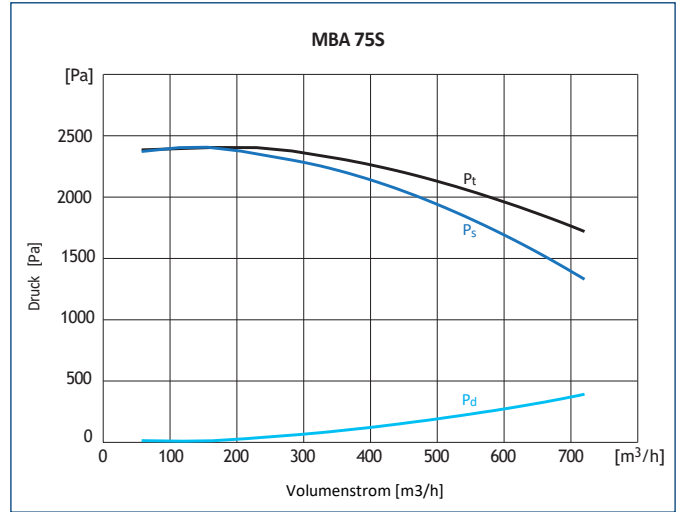
MC	EC	VSD	SR	η [%]	N	[kW]	[m³/h]	[Pa]	[RPM]
B	Insgesamt	-	1	44,1	61,2	0,24	365	1031	2796

MC	EC	VSD	SR	η [%]	N	[kW]	[m³/h]	[Pa]	[RPM]
B	Insgesamt	-	1	50,5	64,7	0,4	486	1668	2880

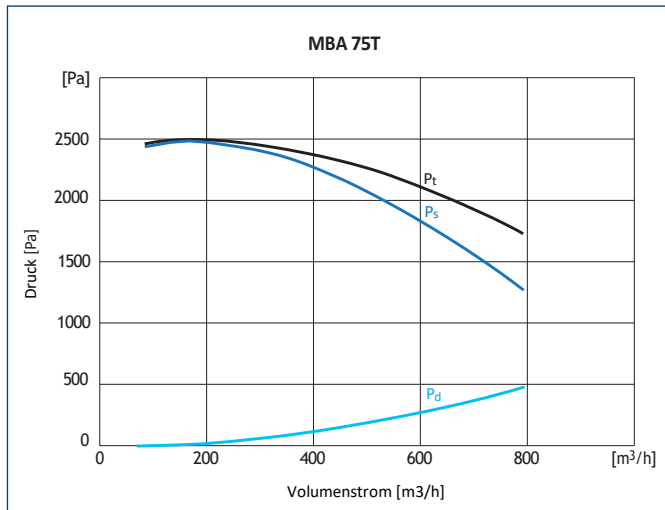
LEISTUNGSMERKMALE



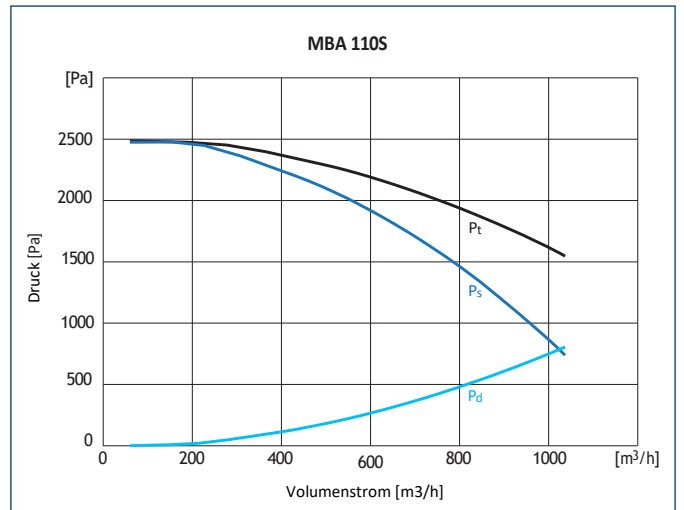
MC	EC	VSD	SR	η [%]	N	[kW]	[m³/h]	[Pa]	[RPM]
B	Insgesamt	-	1	51,2	65,4	0,4	527	1570	2870



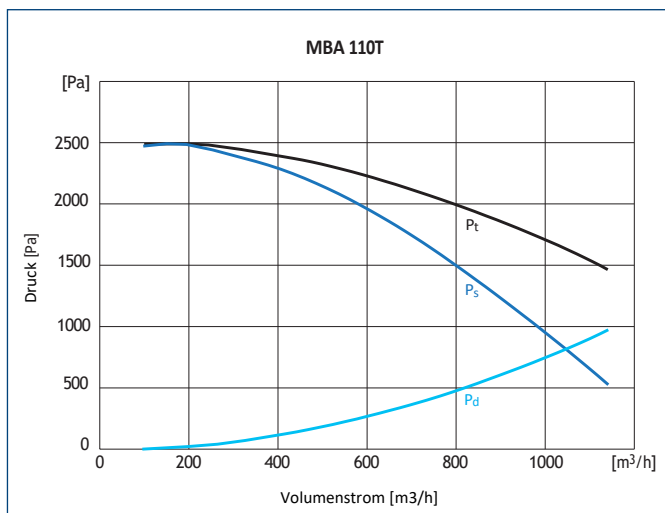
MC	EC	VSD	SR	η [%]	N	[kW]	[m³/h]	[Pa]	[RPM]
B	Insgesamt	-	1	51,8	64,7	0,60	540	2069	2870



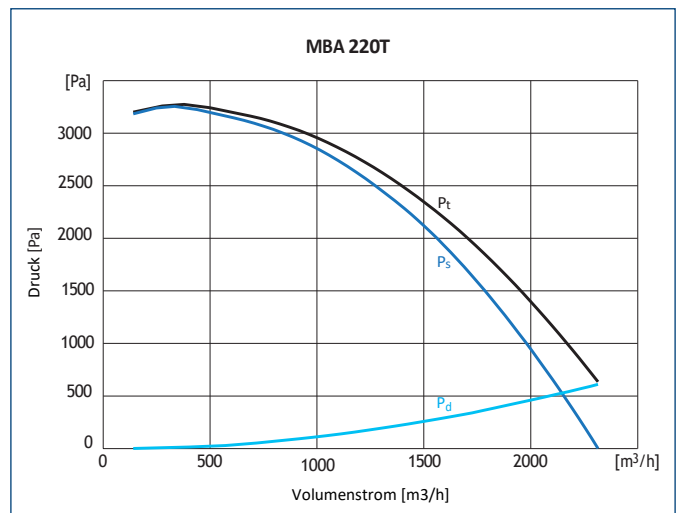
MC	EC	VSD	SR	η [%]	N	[kW]	[m³/h]	[Pa]	[RPM]
B	Insgesamt	-	1	54,5	67,2	0,6	583	2126	2870



MC	EC	VSD	SR	η [%]	N	[kW]	[m³/h]	[Pa]	[RPM]
B	Insgesamt	-	1	53,7	65,7	0,73	671	2116	2921

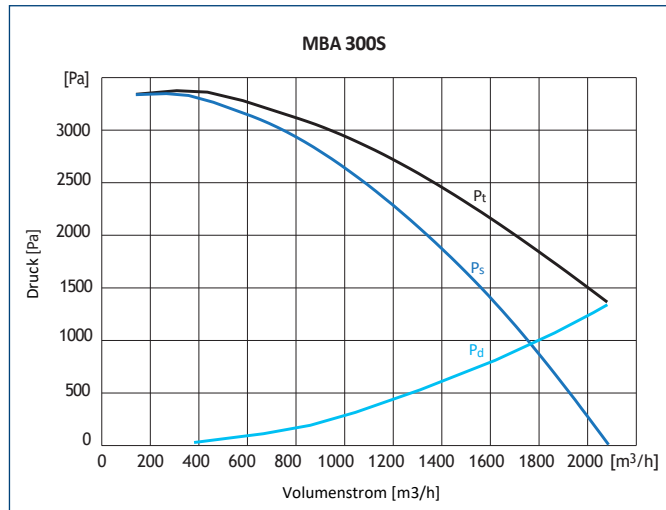


MC	EC	VSD	SR	η [%]	N	[kW]	[m³/h]	[Pa]	[RPM]
B	Insgesamt	-	1	56,7	68,5	0,75	762	2035	2923

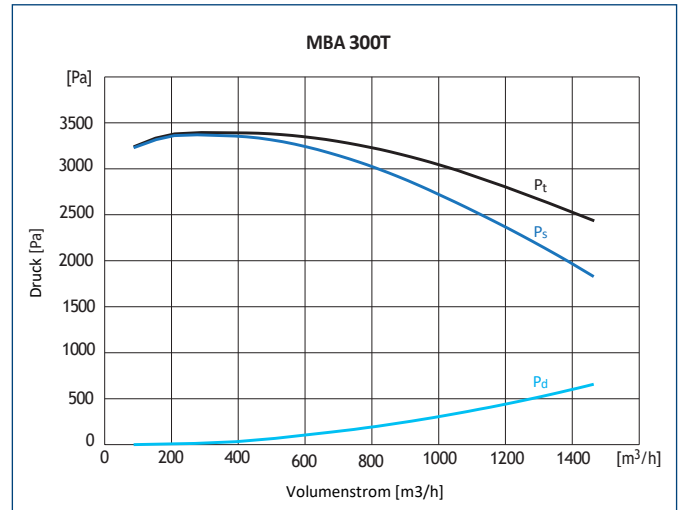


MC	EC	VSD	SR	η [%]	N	[kW]	[m³/h]	[Pa]	[RPM]
B	Insgesamt	-	1	62,0	70,7	1,50	1283	2642	2903

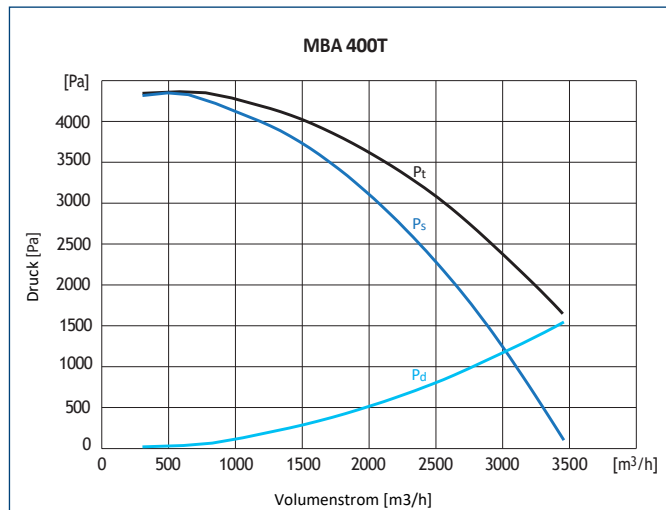
LEISTUNGSMERKMALE



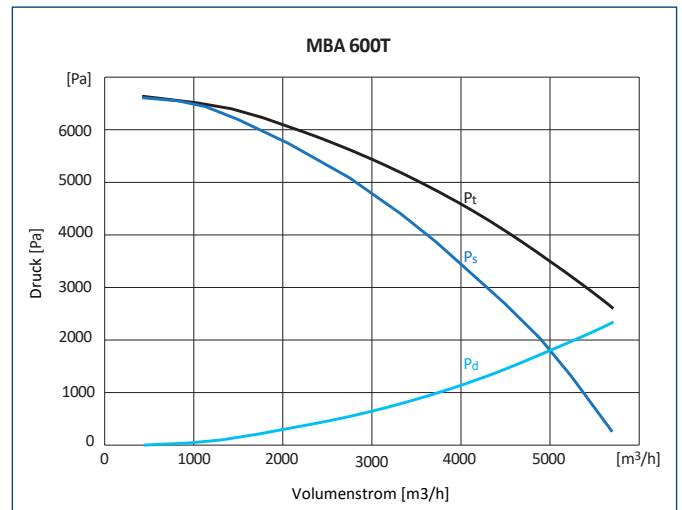
MC	EC	VSD	SR	η [%]	N	[kW]	[m³/h]	[Pa]	[RPM]
B	Insgesamt	-	1	55,1	64,6	1,23	847	2878	2750



MC	EC	VSD	SR	η [%]	N	[kW]	[m³/h]	[Pa]	[RPM]
B	Insgesamt	-	1	58,9	67,6	1,48	1081	2937	2912

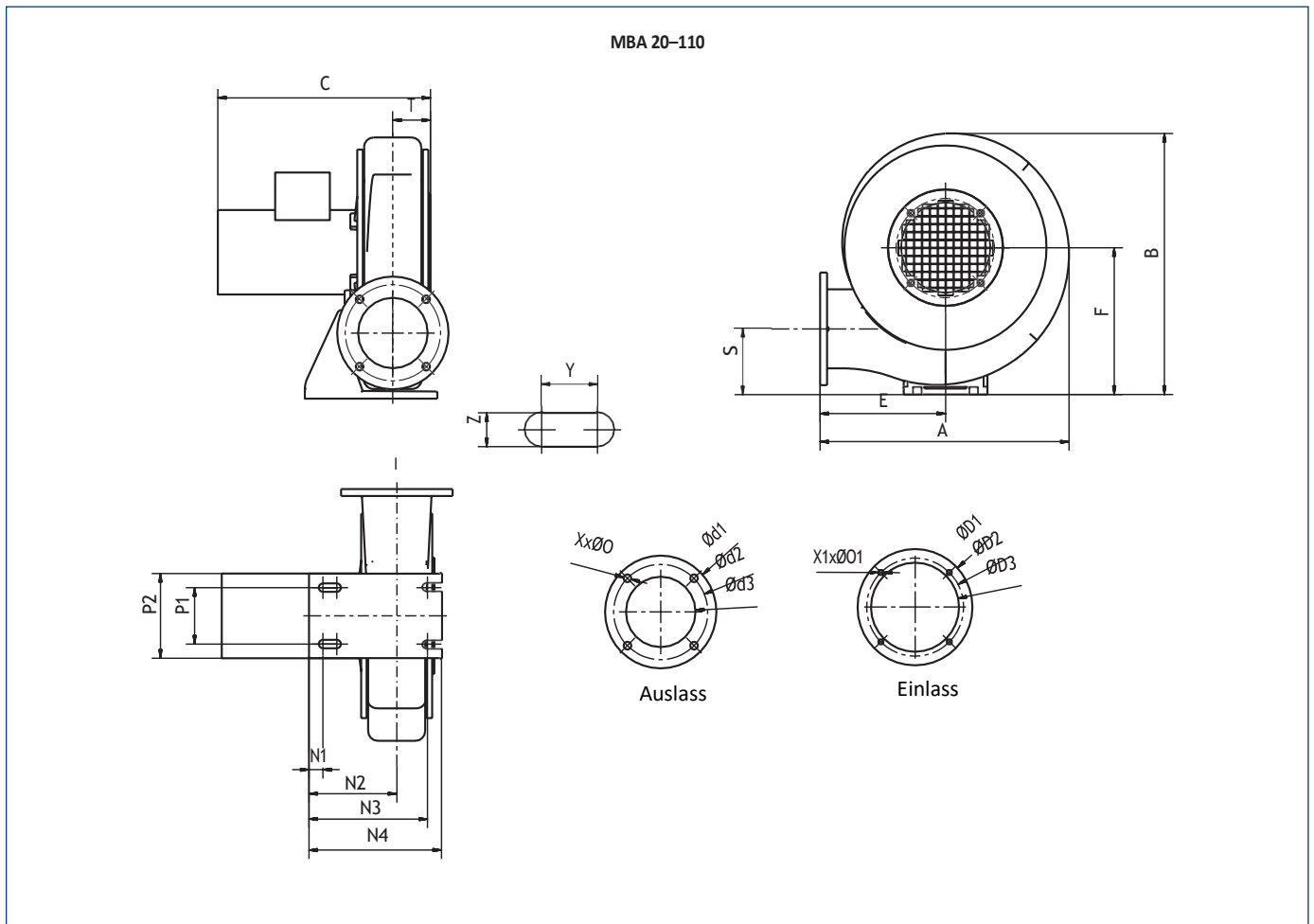


MC	EC	VSD	SR	η [%]	N	[kW]	[m³/h]	[Pa]	[RPM]
B	Insgesamt	-	1	66,6%	72,7	2,65	1976	3244	2911



MC	EC	VSD	SR	η [%]	N	[kW]	[m³/h]	[Pa]	[RPM]
B	Insgesamt	-	1	64,2%	64,6	7,38	3171	5429	2957

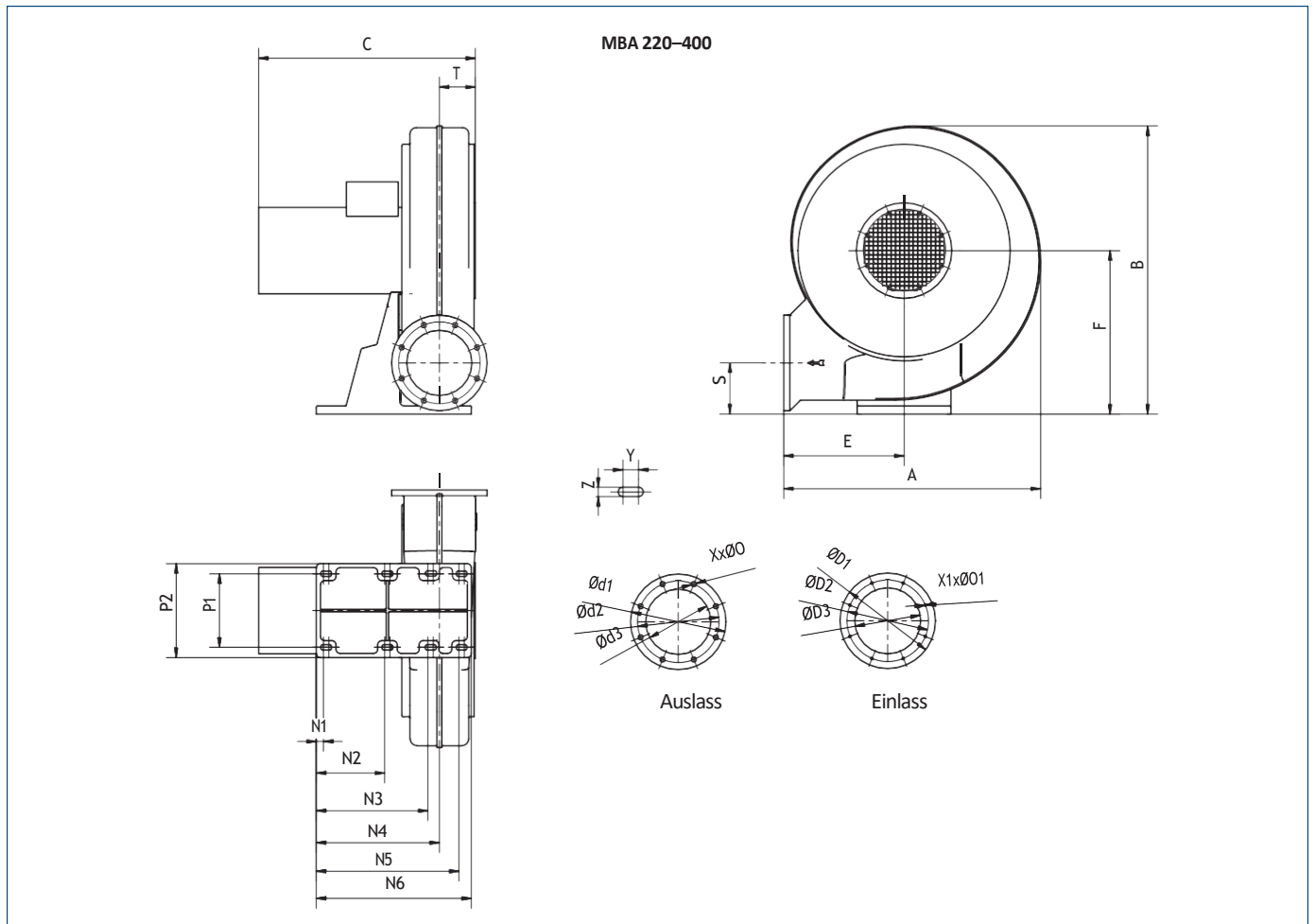
ABMESSUNGEN [mm]



Typ	A	B	C*	Ød1	Ød2	Ød3	ØD1	ØD2	ØD3	E	F	N1	N2	N3	N4	Ø0	Ø01	P1	P2	S	T	Z	X	X1	Y
MBA 20	327	333	233	115	95	65	165	139	112	160	174	29,5	107	158	180	10	M8	80	120	59	62	14	4	4	19
MBA 30	357	370	305	160	135	100	165	139	126	180	208	20	126	170	190	11	M8	80	120	93	54	12	4	4	20
MBA 40	405	444	337	165	139	100	200	165	150	200	245	20	127	170	190	9,5	M8	80	120	85	60	12	4	4	20
MBA 75	451	515	364	165	139	100	165	139	126	210	290	46,5	156	215	240	9,5	M8	140	200	91	58	13	4	4	17
MBA 110	451	515	364	165	139	100	200	182	162	210	290	46,5	156	215	240	9,5	M8	140	200	91	59	13	4	4	17

* Maß C kann je nach Motor variieren

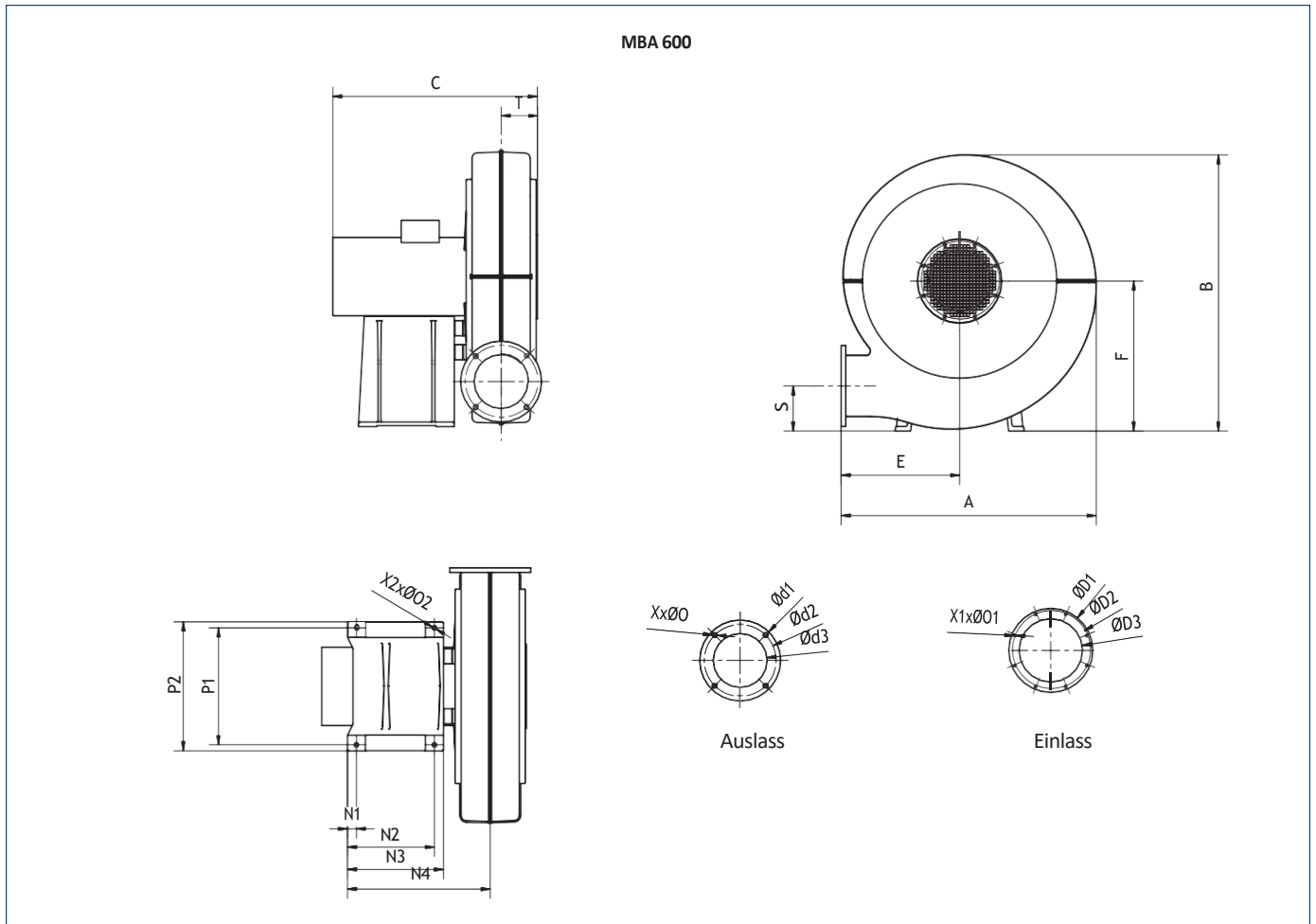
ABMESSUNGEN [mm]



Typ	A	B	C*	Ød1	Ød2	Ød3	ØØ1	ØØ2	ØØ3	E	F	N1	N2	N3	N4	N5	N6	Ø0	ØØ1	P1	P2	S	T	Z	X	X1	Y
MBA 220	570	650	455	230	200	160	200	182	162	270	368	17,5	167,5	273,5	297	349,5	380	9,5	M8	180	230	135	87	13	4	4	13
MBA 300	523	577	420	184	165	125	200	182	140	248	320	17,5	167,5	273,5	297	349,5	380	9,5	M6	180	230	98	72	13	4	8	13
MBA 400	630	705	532	234	200	160	234	200	162	295	400	17,5	167,5	273,5	301,5	349,5	380	11,5	M6	180	230	125	88	13	8	8	13

* Maß C kann je nach Motor variieren

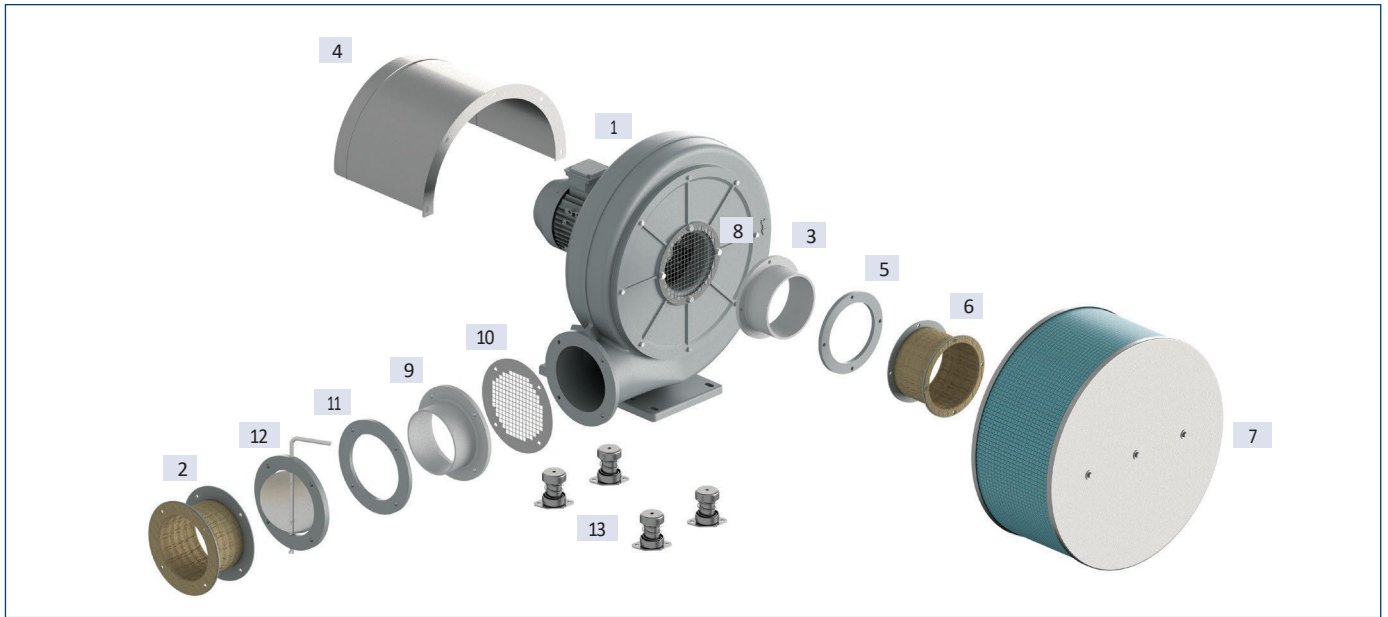
ABMESSUNGEN [mm]



Typ	A	B	C*	$\phi d1$	$\phi d2$	$\phi d3$	$\phi D1$	$\phi D2$	$\phi D3$	E	F	N1	N2	N3	N4	O	$\phi 01$	$\phi 02$	P1	P2	S	T	X	X1	X2
MBA 600	850	920	682	270	240	180	280	260	212	395	500	30	290	320	476	14	M8	13	390	430	150	120	4	8	4

* Maß C kann je nach Motor variieren

MONTAGEZUBEHÖR



Auslass

1	9	10	11	12	2	13
Ventilator	Stutzen druckseitig	Schutzgitter druckseitig	Anschweißflansch druckseitig	Drosselklappe	Kompensator druckseitig	Schwingungsdämpfer
MBA 20	45510450 (d=65)	45510550	45515450	-	-	41021390
MBA 30	45510470 (d=100)	25511536-06	45516578	45510415	42519936	41021390
MBA 40	46515040-01 (d=100)	26510224	45515500	-	42519937	41021390
MBA 75	46515040-01 (d=100)	26510224	45515500	-	42519937	41021390
MBA 110	46515040-01 (d=100)	26510224	45515500	-	42519937	41021390
MBA 220	46515065-01 (d=160)	26510173	45516587	25511348	42519939	41021390
MBA 300	46515060-10 (d=125)	25511503	45516580	25511347	42519940	41021390
MBA 400	46515065-01 (d=160)	26510173	45516587	25511348	42519941	41021391
MBA 600	46515065-13 (d=180)	26510179	45516585	-	42519938	41021391

Einlass

1	3	4	5	6	7	8
Ventilator	Stutzen saugseitig	Motorabdeckung	Anschweißflansch saugseitig	Kompensator saugseitig	Ansaugfilter	Schutzgitter saugseitig
MBA 20	45510440-04 (d=108)	-	45515460	42519930	25511485-22 (H=173)	26510223
MBA 30	45510440-04 (d=108)	25511591	45515460	42519930	25511485-22 (H=173)	26510223
MBA 40	46515053 (d=150)	25511592	-	42519930-01	25511485-24	26510223-05
MBA 75	46515040 (d=125)	25511593	45515460	42519930	25511485	26510223
MBA 110	46515050 (d=148)	25511593	45515510	42519931	25511486-10	25511384
MBA 220	46515050 (d=148)	25511594	45515510	42519931	25511486-12	25511693
MBA 300	46515050 (d=148)	25511595	45515510	42519932	25511486-14	25511508
MBA 400	46515052 (d=160)	25511596	45516588	42519933	25511486-16	25511528
MBA 600	46515051 (d=208)	25511597	45516586	42519934	25511486-18	25511547



ELEKTRISCHES ZUBEHÖR

Ventilator	Thyristorsteller			Transformator-Regler		2-stufiger Transformator-regler		11-stufiger Thyristorsteller	Frequenzumrichter	REP-Schalter
	REB N	REB NE	TLR	RMB	RVS	SC2	SC2A	IRF		
MBA 20T	-	-	-	-	-	-	-	-	L 0.4kW	R-S 3-F + SP, 10A
MBA 30T	-	-	-	-	-	-	-	-	L 0.4kW	R-S 3-F + SP, 10A
MBA 40S	REB-2.5 N	REB-2.5 NE	TLR 25 DS	RMB-3.5	RVS-3	SC2-1-25L25	SC2A1-25L25	IRF-900	-	R-S 1-F + SP, 16A
MBA 40T	-	-	-	-	-	-	-	-	L 0.4kW	R-S 3-F + SP, 10A
MBA 75S	REB-5		-	RMB-3.5	RVS-5	SC2-1-35L25	SC2A1-35L25	IRF-900	-	R-S 1-F + SP, 16A
MBA 75T	-	-	-	-	-	-	-	-	L 0.75kW	R-S 3-F + SP, 10A
MBA 110S	REB-5		-	RMB-8	RVS-5	SC2-1-50L25	SC2A1-50L25	-	-	R-S 1-F + SP, 16A
MBA 110T	-	-	-	-	-	-	-	-	L 0.75kW	R-S 3-F + SP, 10A
MBA 220T	-	-	-	-	-	-	-	-	L 1.5kW	R-S 3-F + SP, 10A
MBA 300S	-	-	-	-	-	-	-	-	-	R-S 1-F + SP, 16A
MBA 300T	-	-	-	-	-	-	-	-	L 1.5kW	R-S 3-F + SP, 10A
MBA 400T	-	-	-	-	-	-	-	-	L 4.0kW	R-S 3-F + SP, 10A
MBA 600T	-	-	-	-	-	-	-	-	L 11.0kW	R-S 1-F + SP, 25A

Artikelnummer

IRF-900	40015154	L 4.0kW	40016352	RMB-8	40025080	R-S 1-F + SP, 16A	91040907-02	SC2A1-25L25	40025253
L 0.4kW	40016302	REB-2.5 N	40025030	RVS-3	40025234	R-S 1-F + SP, 25A	91040910	SC2A1-35L25	40025255
L 0.75kW	40016312	REB-2.5 NE	40025040	RVS-5	40025235	SC2-1-25L25	40025252	SC2A1-50L25	40025257
L 1.5kW	40016322	REB-5	40025051	R-S 3-F + SP, 10A	91040908-01	SC2-1-35L25	40025254		
L 11.0kW	40016382	RMB-3.5	40025070	R-S 3-F + SP, 16A	91040908	SC2-1-50L25	40025256		

